



SOLARVAREM LR ce

**VASI DI ESPANSIONE PER IMPIANTISOLARI CE  
EXPANSION TANKS FOR SOLAR ENERGY SYSTEMS CE**

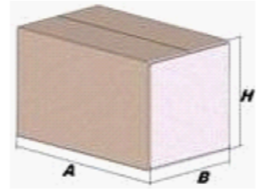
Modello/Model: R8060281S4000000

**Caratteristiche tecniche - technical features**




Volume Volume		60 L
raccordo connector		3/4" GAS (ISO 228/1)
temperatura esercizio working temperature	TS	-10 +99 °C (130°C)
pressione max. Max pressure	PS	10 bar
pressione prova test pressure	PT	15 bar
precarica precharged pressure		2,5 bar
Fluido Fluid		Aria+acqua/glicole Air+water/glycol
Ente notificato per certificazione PED Notified Body number:		0948
Modulo: Module:		D
N° certificato N° certificate:		PED-0948-QSD/D1-347-11

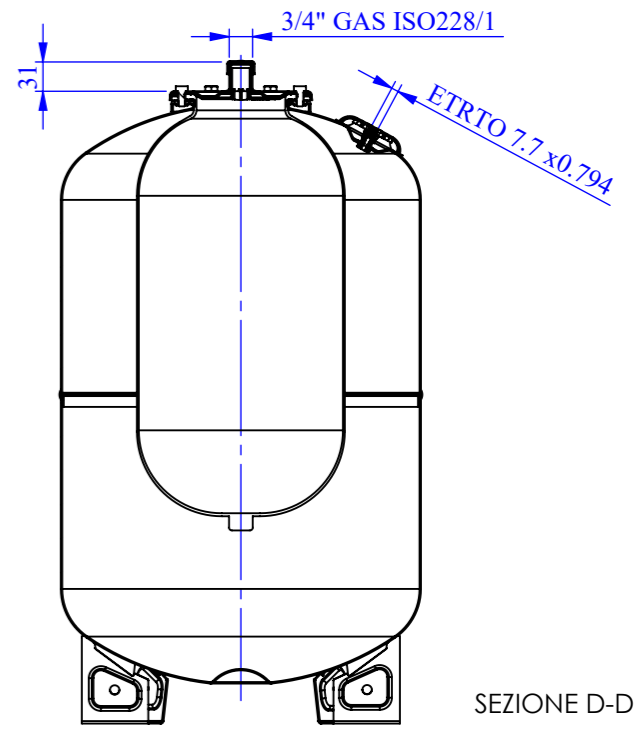
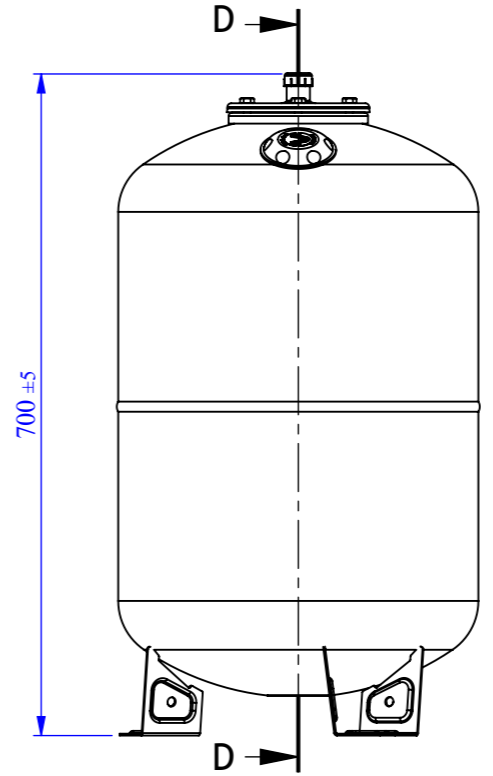
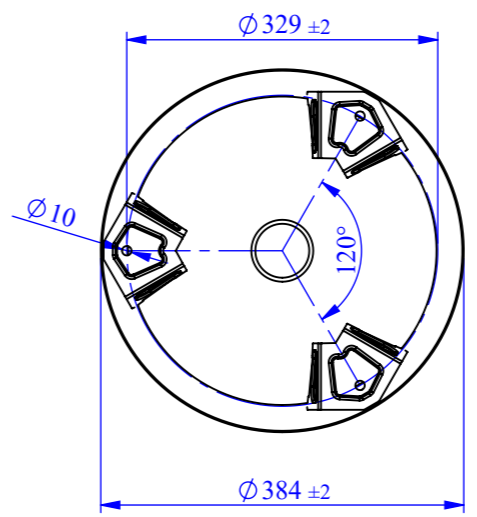
**Imballo - packaging**

	A	B	H
dimensioni (mm) dimensions (mm)	712	391	401
volume (m <sup>3</sup> ) volume (m <sup>3</sup> )	0,11		
peso (kg) weight (kg)	12,9		
q.ta per cartone q.ty for box	1		
quantità per paletta Q,y for std. pallet	25		



**Parti di ricambio - Spare parts**

	codice item	materiale material	potabilità potable	trattamento treatment	immagine image
Membrana Membrane	V46060	EPDM (MAX 130°) / EPDM (MAX 130°)			
Controflangia Coverflange	V52024	ACCIAIO AISI304 / STAINLESS STEEL AISI304			
Valvola precarica Precharge valve	V50800	OTTONE / BRASS			



Quote senza indicazione di tolleranza: grado di precisione MEDIO, UNI EN 22768-1		LIPRO 031	TIPO PARTE 1	COLORE ROSSO / RED
SMUSSI NON QUOTATI	RUGOSITÀ	QUANTITÀ PER GRUPPO 0	FORMATO FOGLIO A3	FINITURA SUPERFICIALE -
SCALA 1:8		FOGLIO 2 / 3		NOME M.Tomasin
GRUPPO - MACCHINA		Disegnato		DATA 12/05/2009
DESCRIZIONE SOLARVAREM LT. 60 NI. FIRD 3/4		Approvato		
COMMESSA -	CODICE R8060281S4000000		REVISIONE 00	

By FERRARI Components & Tools

**VAREM**  
via Sabbioni n° 2 - 35024  
Bovolenta - Padova ITALIA  
e-mail:technical@varem.com  
Tel. 049/8840322  
Fax 049/8841399

Il presente disegno è di proprietà della **VAREM** e non può essere riprodotto né comunicato a terzi senza ns autorizzazione scritta